

WASTEBOX est une solution de collecte des déchets en Point Apport Volontaire. Il représente un volume de 5 à 20m³ et peut accueillir jusqu'à 10 tonnes de déchets ménagers. Une fois installé, ce compacteur enterré ne laisse apparaître que sa borne de collecte.

Des collectes simplifiées et rationalisées

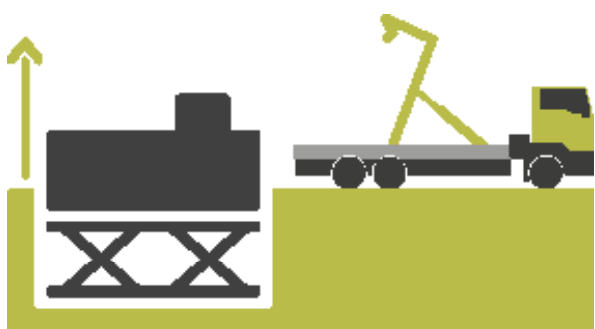
Durée d'une opération de collecte : 6 mn

Communication automatique du compacteur pour organiser la collecte au bon moment

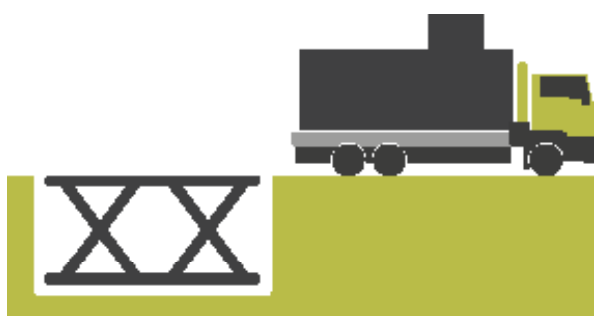
Fréquence de collecte moyenne : 1 fois par semaine



Approche et contrôle visuel



Élévation de la plateforme par radiocommande



Transport, vidage et nettoyage du compacteur

Réduction des nuisances pour les riverains



Moins d'odeurs

Moins visible

Moins de bruit

Un environnement plus propre

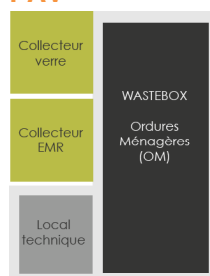
La grande capacité de stockage de WASTEBOX allié à l'optimisation des collectes évite au maximum l'abandon de sacs poubelle au niveau du Point Apport Volontaire. Cela permet d'avoir un espace dégagé et propre.

Des services associés

V3C environnement vous accompagne tout au long de l'installation de WASTEBOX, de sa conception à sa maintenance, en passant par la maîtrise d'œuvre et des points réguliers pendant la réalisation des travaux.

L'accompagnement au projet passe aussi par la formation des employés du service de collecte à l'utilisation du compacteur.

Deux solutions d'aménagement pour votre PAV



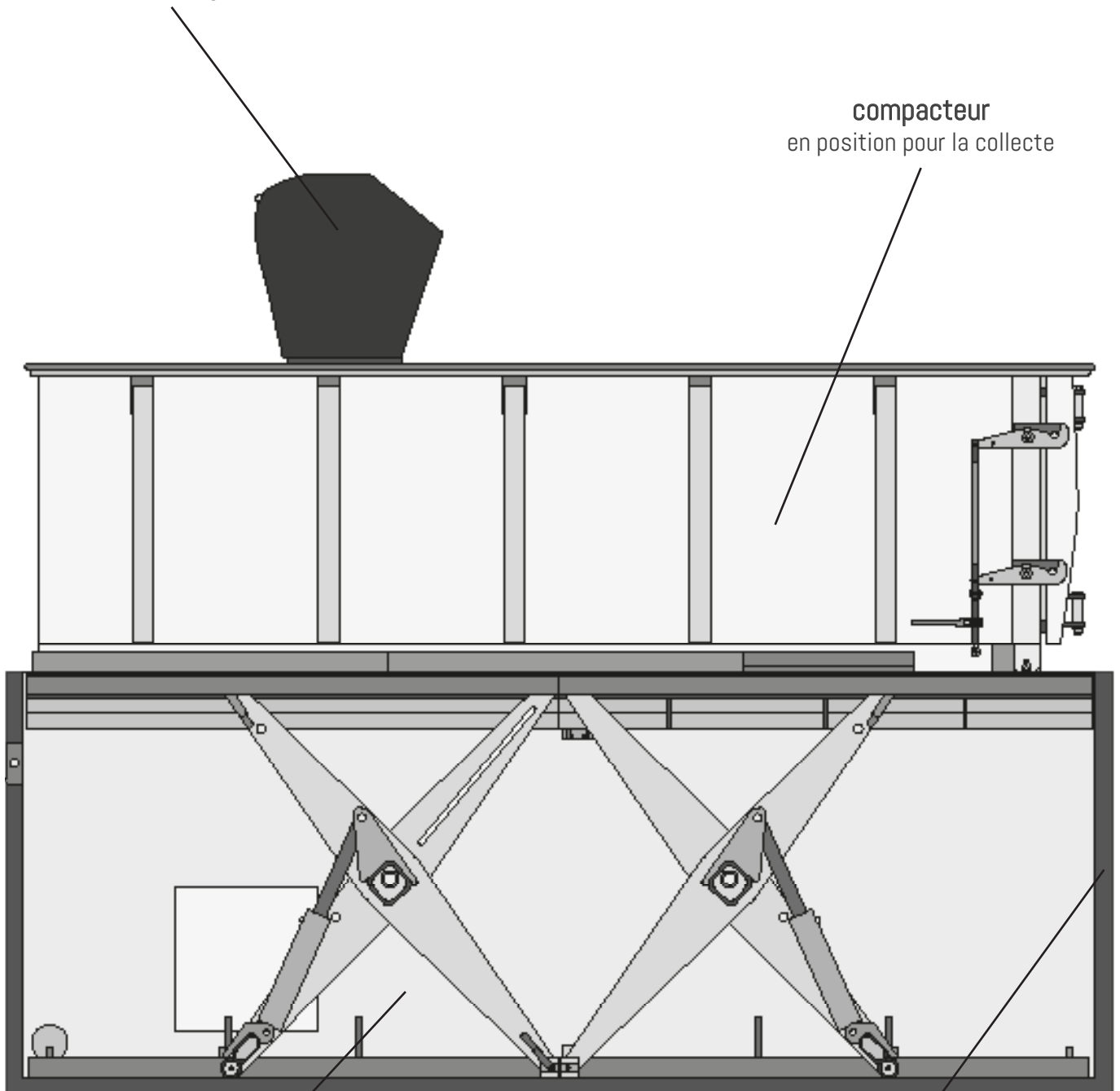
Ilot WASTEBOX 30
6.5 m x 5 m



Ilot WASTEBOX 50
6.5 m x 7.75 m

borne de dépôt
ordures ménagères
ou emballages

compacteur
en position pour la collecte



plateforme élévatrice
en position haute

hauteur des fondations
identique à une colonne enterrée